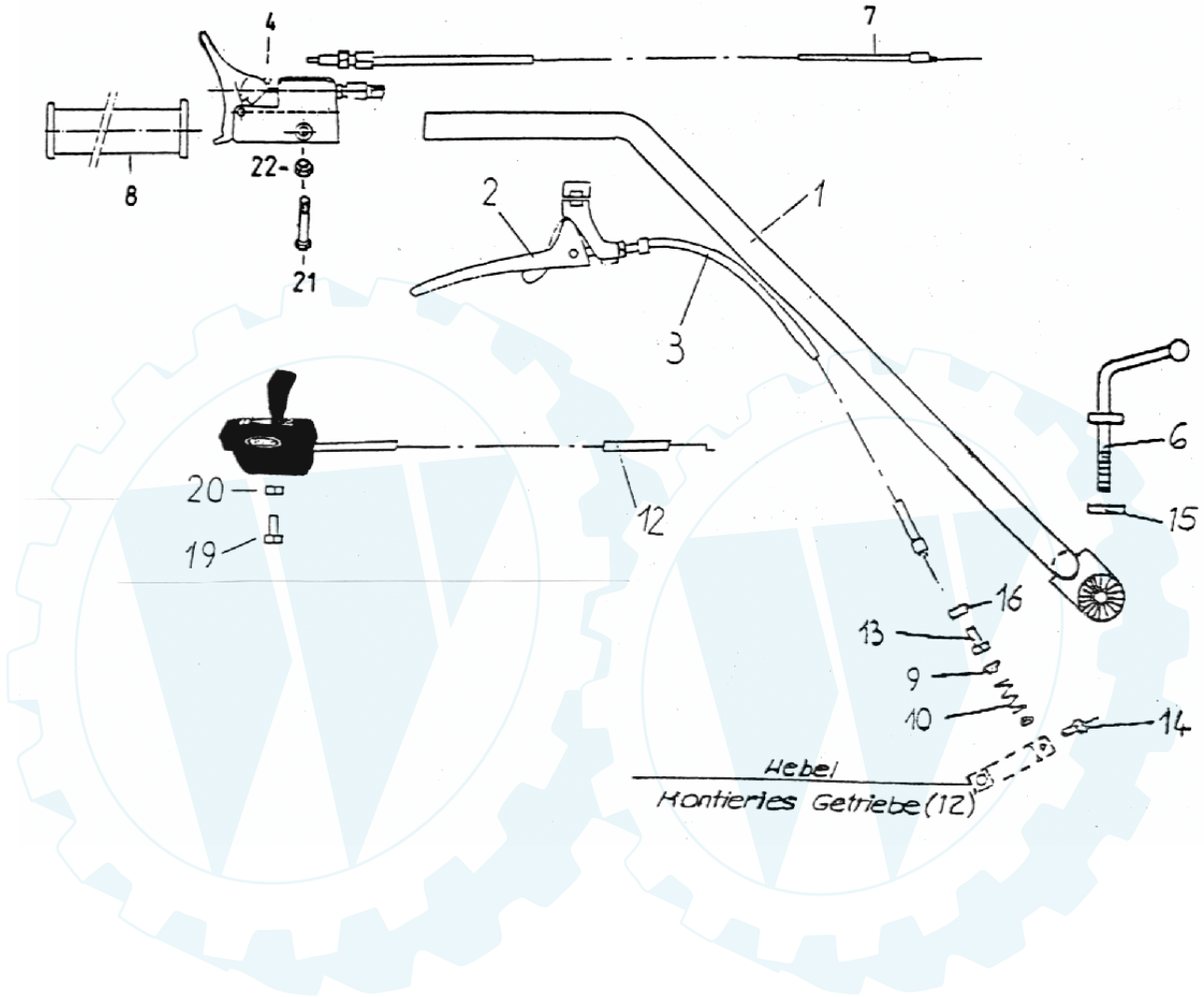




# Frontbalkenmäher T 3581

Art. Nr.: 26141

## Bedienungselemente



# Frontbalkenmäher T 3581

Art. Nr.: 26141

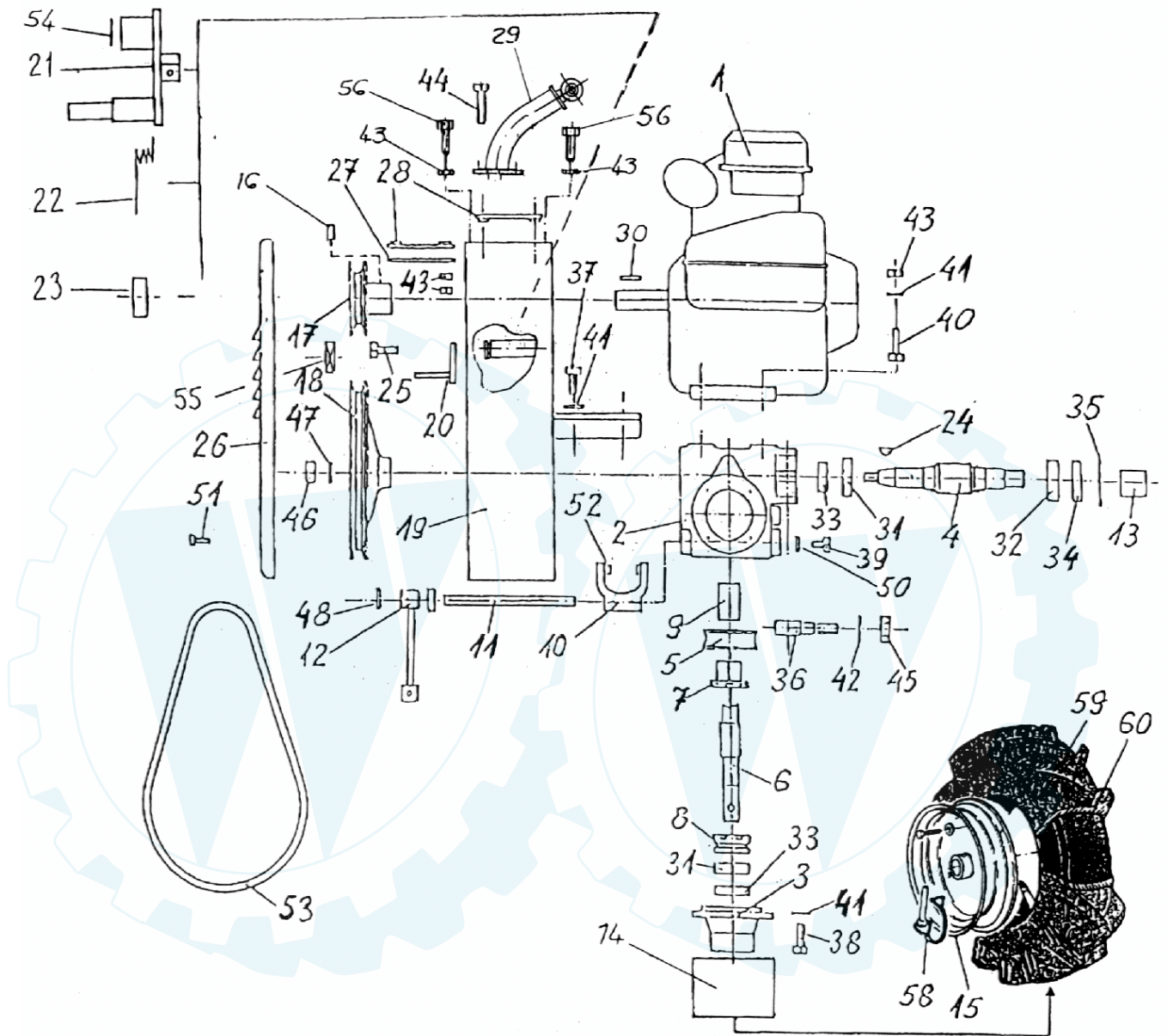
## Bedienungselemente Ersatzteilnummern

1	11503-031000/E-2	Führungsgriff	1
2	E75910	Kupplungshebel m. Arretierung	1
3	E75930	Bowdenz. Kupplungsh.Gtriebefreilauf	1
4	E75920	Riemenspannhebel	1
6	101001-013200	Schraube-Sterngriff-Feststell	1
7	E75990	Bowdenzug- Riemenspannhebel	1
8	E75960	Handgriff ohne Bund 28 mm	2
9	11503-000006	Federführung	2
10	11503-000005	Feder-Kupplung	1
12	E 62600	Bowdenzug 1,0 m	1
13	11503-010002	Einstellschraube	1
14	E66110	Schraube-Sechskant 5x12	1
15	E63920	Scheibe-Beilag 13 x 24 x 2.5	1
16	E13330	Mutter M 8	1
19	E62500	Schraube-Sechskant 5x50	2
20	E13380	Mutter mM 5	2
21	E75980	Schraube-Zylinder 6x40	1
22	E66160	Mutter-selbstsichernd M 6	1



# Frontbalkenmäher T 3581

Art. Nr.: 26141



# Frontbalkenmäher T 3581

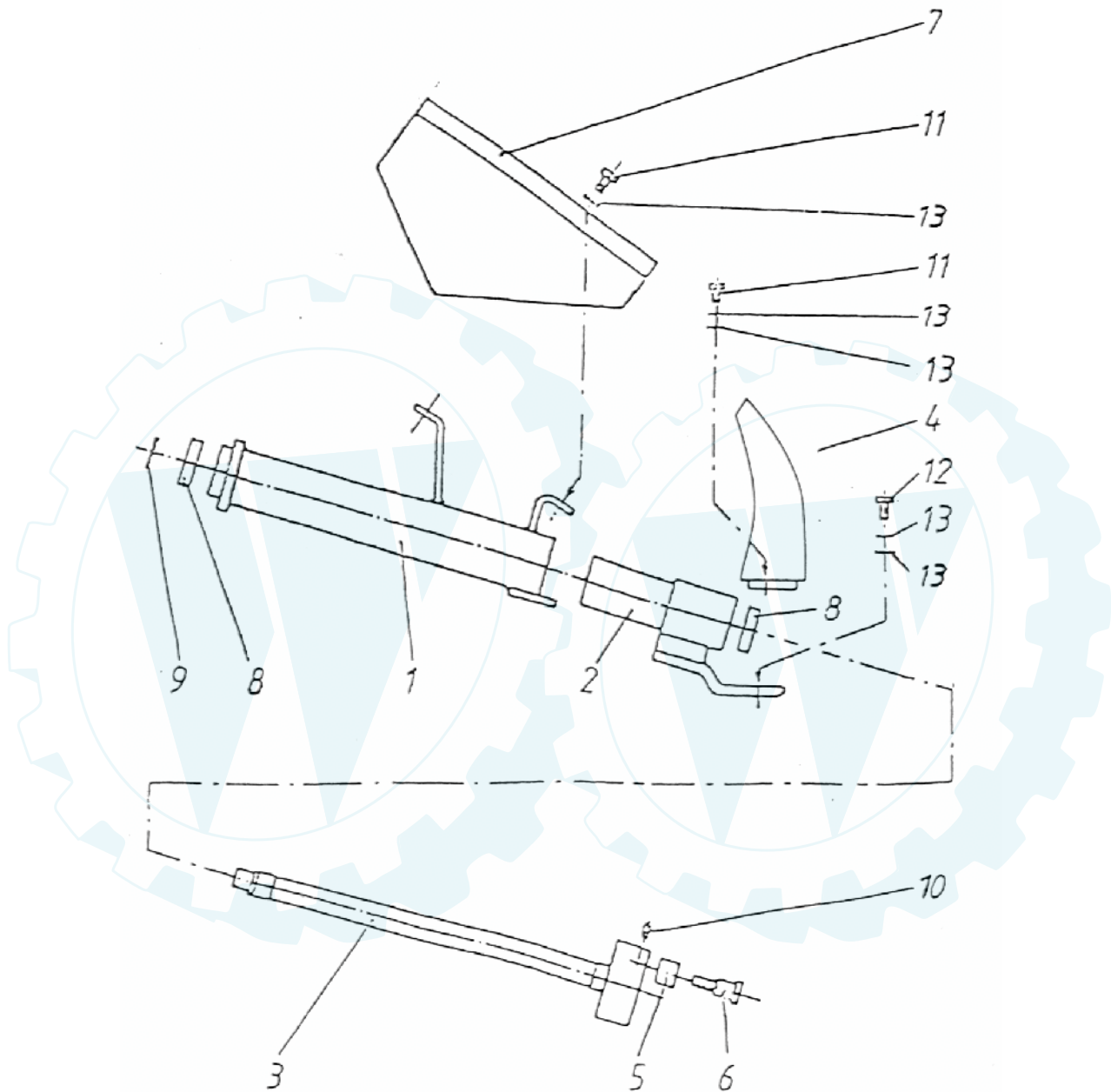
Art. Nr.: 26141

1	Motor -Tecumseh Geo-Tec 35 T	1	E 76220
2	Getriebegehäuse	1	G - 010-13-A
3	Lagerflansch	2	G - 010-16/II/A
4	Schneckenwelle	1	G - 010-12
5	Schneckenrad	1	G - 016-01
6	Radachse	1	G - 010-20/II
7	Kupplungsring.	1	G - 016-03/I
8	Schaltklaue	1	G - 010-19
9	Buchse	1	G - 010-22/I
10	Schaltklaue	1	G - 010-17
11	Welle	1	G - 010-08
12	Hebel	1	11503-022100
13	Hülse	1	G - 010-11
14	Schutzrohr	2	11503-000008
15	Felge BM/97 - 3,50-6	2	E 74550
16	Gewindestift 8x15	2	MSz 2419
17	Keilriemenscheibe - Motor	1	11503-000004
18	Keilriemenscheibe - Getriebe	1	G - 008-00
19	Antriebsgehäuse	1	11503-011000/E-1
20	Riemenbegrenzung	2	11503-060000
21	Spannrollenhebel	1	11503-012100/E-1
22	Feder	1	11503-010001
23	Spannrolle	1	11503-012001-1
24	Federkeil	1	G - 010-06
25	Schraube	2	G - 010-15
26	Keilriemenschutz	1	11503-000001-1
27	Blech	1	11503-000010
28	Gummiplatte	2	11503-000009
29	Lenkerbefestigung	1	11503-032000/E
30	Passfeder - Motor	1	G - 010-80
31	Rillenkugellager	3	E 68430
32	Rillenkugellager	1	E 18480
33	Wellendichtring 20x35x10	3	E 74570
34	Wellendichtring 25x47x10	1	E 74580
35	Seegering 47	1	E 60460
36	Gewindebolzen	2	11503-020008
37	Schraube - Sechskant M8x20	4	E 65700
38	Schraube - Sechskant M8x25	8	E 13560
39	Ölablassschraube	3	G - 02-010-07
40	Schraube - Sechskant M8x45	4	E 13540
41	Ring - Spreng A8	19	E 11840
42	Scheibe-Beilag	2	101010-012004
43	Mutter M8	10	E 13330
44	Schraube - Sechskant M8x35	4	E 16770
45	Mutter M10 - selbstsichernd	2	E16810
46	Mutter M12 - selbstsichernd	1	E 16810
47	Scheibe - Ausgleich	1	E 68220
48	Hülse - Spann 5x20	2	E 60500
50	Dichtungskragen	3	101011-020042
51	Schraube - Sechskant M6x10	4	E 60770
52	Schaltklaue	2	G - 010-18
53	Keilriemen 13-780	1	E 74600
54	Seegering A10	1	E 60010
55	Kugellager 6200 2RS	1	E 75400
56	Einstellschraube	2	11500-043103
58	Splint - Klapp 8x40	2	E 68590
59	Reifen allein 3,50-6	2	R 22010
60	Schlauch 3,50-6	2	R 22009

# Frontbalkenmäher T 3581

Art. Nr.: 26141

## Wellenantrieb





# Frontbalkenmäher T 3581

Art. Nr.: 26141

## Wellenantrieb Ersatzteilnummern

1.	G-071-00	Lagergehäuse	1
2.	G-072-00	Lagergehäuse vorne	1
3.	G-073-00	Welle-Messerantrieb	1
4.	G-200-00/A	Messerkopf	1
5.	G-020-03/II	Rolle	1
6.	G-020-02/A	Bolzen	1
7.	G-020-10	Abdeckung	1
8.	E 18480	Kugellager	2
9.	E 18490	Seegering A 25	1
10.	E 74510	Hülse-Spann 8 x 50	1
11.	E 13570	Schraube-Sechskant 8 x 16	4
12.	E 13510	Schraube-Sechskant 8 x 25	4
13.	E 11840	Ring-Spreng A 8	10

